

## BAB II

### TINJAUAN UMUM

#### 2.1 Penelitian Terdahulu

**Tabel 2.1 Penelitian Terdahulu**

No.	Peneliti	Judul	Hasil
1.	Indra Lukman, Sulwan Permana, Ida Farida, 2016	Analisa aliran air melalui bangunan talang pada daerah irigasi Walahir Kecamatan Bayongbong Kabupaten Garut	Pada daerah irigasi Walahir bangunan talangnya adalah saluran terbuka yang berbentuk persegi dengan lapisan pelindung dari beton, dimana dimensi bangunan talang baru lebar dasar saluran menjadi $B = 0,30$ m dan tinggi total saluran $H = 0,60$ m.
2.	Mulyadi, Anсадilla Niar Sitanggang, 2021	Analisa sistem jaringan irigasi tersier Desa Citarik, Kecamatan Pelabuhan Ratu Kabupaten Sukabumi	Pada saat Debit/ $Q = 100\%$ atau musim tanam 1 sesuai kebutuhan areal sawah yang ada, maka $Q = 65\%$ dan $Q = 35\%$ atau pada musim ke 2 dan 3 kapasitas air irigasi tidak dapat dikembangkan karena sistem pengairan dilakukan secara rotasi.

3.	Virgo Trisep, Alfian Saleh, Muthia Anggraini, 2016	Perencanaan dimensi ekonomis saluran primer daerah irigasi Bunga Raya	Saluran Primer eksisting DI. Bunga Raya merupakan bukan saluran yang didesain sebagai saluran ekonomis.
4	Anton Priyonugroho, 2014	Analisa Kebutuhan air irigasi studi kasus daerah irigasi sungai air keban Daerah Empat Lawang	Dengan luas wilayah Daerah Irigasi Sungai Air Keban sebesar 1370 ha dengan kebutuhan air irigasi pola tanam padip dimulai awal pengolahan lahan pada awal Bulan November maka pada perhitungan manual kebutuhan air irigasi maksimum didapat sebesar 3,12 m <sup>3</sup> /dt
5	Sutrisno dan Cholilul Chayati, 2011	Perhitungan efisiensi saluran irigasi pada daerah irigasi Kebonagung Kabupaten Sumenep	Kehilangan yang terjadi diakibatkan oleh berbagai faktor diantaranya evaporasi, perkolas adanya penyadap air, kerusakan bendung dalam saluran irigasi menyebabkan efisiensi penggunaan air tidak maksimal.

6	Made Novia Indriani dan Nyoman Suta Widnyana, 2018	Evaluasi jaringan irigasi Desa Nyalian Banjarangkan Kalungkung	Dari hasil evaluasi pemetaan tersebut dan kondisi penampang saluran irigasi, maka solusi alternatif dapat direncanakan dengan membuat saluran irigasi beton atau pemasangan pipa-pipa talang disepanjang saluran irigasi.
7	Dimas Eriyandita, 2013	Perencanaan saluran irigasi Desa Santan Ulu Kecamatan Marangkayu Kabupaten Kutai Kartanegara	Daerah irigasi Desa Santan Ulu Kecamatan Marangkayu yang semula 100 Ha dikembangkan menjadi 200 Ha dengan jumlah petak semula 3 menjadi 6 dan mulai dilakukan pemisahan antara saluran irigasi drainase.
8	Nathasi Eunike Langoy, 2016	Perhitungan kebutuhan air irigasi daerah irigasi Tababo	Dari hasil perhitungan jumlah kebutuhan air lebih besar dibandingkan air yang ada di musim kemarau sedangkan untuk musim penghujan kebutuhan air tercukupi
9	Endang Andi Juhana, Sulwan Permana, Ida Farida, 2015	Analisis kebutuhan air irigasi pada daerah	Digunakan salah satu sistem yaitu sistem giliran dan penggantian lapisan air

		Bangbayang UPT SDAP Leles Kabupaten Garut	disesuaikan dengan air yang ada.
10	Apriyanti, Fathurrahman, Abdurrahman, 2017	Perencanaan sistem drainase pada ruas jalan golf Kelurahan Landasan Ulin Utara Kota Banjarbaru	Membuat perencanaan sistem saluran drainase dengan benar untuk jangka 2, 5, dan 10 tahun.
11.	Hanna Triana Siregar, 2017	Analisa perhitungan dimensi saluran irigasi bendung Sei Padang Daerah Irigasi Bajayu Kab. Serdang Berdagai	Dari perhitungan 4 alternatif dengan pola tanam padi-padi- palawija didapat NFR yaitu 1,20 lt/dt/ha dan DR maksimal terkecil yaitu 1,84 lt/dt/ha.

## 2.2 Pengertian Umum

### 2.2.1 Sistem Irigasi

Menurut Kartasapoetra dan Sutedjo (1994), irigasi merupakan kegiatan dan pengaturan air untuk memenuhi kepentingan pertanian dengan memanfaatkan air yang berasal dari permukaan dan air tanah. Pengaturan pengairan bagi pertanian tidak hanya untuk penyediaan air, tetapi juga untuk mengurangi melimpahnya air hujan di daerah-daerah yang kelebihan air dengan tujuan mencegah peluapan air. Sudjawardi (1987), mendefinisikan irigasi sebagai salah satu faktor penting dalam produksi bahan pangan. Sistem irigasi dapat diartikan sebagai satu kesatuan yang tersusun dari berbagai komponen, menyangkut upaya penyediaan, pembagian, pengelolaan dan pengaturan air dalam rangka meningkatkan produksi pertanian.

### **2.2.2 Sistem Jaringan Irigasi**

Sebagai sebuah sistem irigasi memiliki jaringan irigasi atau fasilitas irigasi seperti bangunan-bangunan yang diperlukan untuk pengaturan air irigasi mulai dari sumber air sampai ke petak-petak sawah petani individual. Fasilitas irigasi tersebut terdiri dari saluran-saluran irigasi beserta bangunan-bangunan irigasi yang merupakan satu kesatuan jaringan irigasi.

Berbagai macam saluran irigasi adalah sebagai berikut :

#### **a. Saluran irigasi primer**

Merupakan bagian dari jaringan irigasi yang terdiri dari bangunan utama, saluran induk/primer, saluran pembuangannya, bangunan bagi, bangunan bagi-sadap dan bangunan pelengkapannya. Saluran irigasi primer merupakan saluran irigasi utama yang membawa air masuk kedalam saluran sekunder. Air yang sudah masuk ke dalam irigasi sekunder akan diteruskan ke saluran irigasi tersier. Bangunan saluran irigasi primer umumnya bersifat permanen yang sudah dibangun oleh pemerintah melalui Dinas Pekerjaan Umum atau daerah setempat.

#### **b. Saluran irigasi sekunder**

Merupakan bagian dari jaringan irigasi yang terdiri dari, saluran pembuangannya, saluran bagi, bangunan bagi, bangunan bagi-sadap dan bangunan pelengkapannya. Saluran yang membawa air dari saluran primer ke petak-petak tersier yang dilayani oleh saluran sekunder tersebut. Batas ujung saluran ini adalah pada bangunan sadap terakhir. Fungsi dari saluran irigasi sekunder ini adalah membawa air yang berasal dari saluran irigasi primer dan diteruskan ke saluran irigasi tersier.

### c. Saluran irigasi tersier

Terdiri dari beberapa petak kuarter, masing-masing seluas kurang lebih 8 sampai dengan 15 hektar. Petak tersier sebaiknya berbatasan langsung dengan saluran sekunder atau saluran primer. Sedapat mungkin dihindari petak tersier yang terletak tidak secara langsung di sepanjang jaringan saluran irigasi utama, karena akan memerlukan saluran muka tersier yang mebatasi petak-petak tersier lainnya

Keberadaan bangunan irigasi diperlukan untuk menunjang pengambilan dan pengaturan air irigasi. Beberapa jenis bangunan irigasi yang sering dijumpai dalam praktek irigasi antara lain Bangunan utama, Bangunan pembawa, Bangunan bagi, Bangunan sadap, Bangunan pengatur muka air, Bangunan pernbuang dan penguras, Bangunan pelengkap.

#### 1) Bangunan Utama

Bangunan utama dimaksudkan sebagai penyadap dari suatu sumber air untuk dialirkan ke seluruh daerah irigasi yang dilayani. Berdasarkan sumber airnya, bangunan utama dapat diklasifikasikan menjadi beberapa kategori Bendung, Pengambilan bebas, Pengambilan dari waduk, Stasiun pompa.

##### (a). Bendung

Bendung adalah adalah bangunan air dengan kelengkapannya yang dibangun melintang sungai atau sudetan yang sengaja dibuat dengan maksud untuk meninggikan elevasi muka air sungai. Apabila muka air di bendung mencapai elevasi tertentu yang dibutuhkan, maka air sungai dapat disadap dan dialirkan secara gravitasi ke tempat-tempat yang mernerlukannya. Terdapat beberapa jenis bendung, diantaranya adalah (1) bendung tetap (weir), (2) bendung gerak (barrage) dan (3) bendung karet (inflamble weir). Pada bangunan bendung biasanya dilengkapi dengan bangunan pengelak, peredam energi, bangunan pengambilan, bangunan pembilas, kantong lumpur dan tanggul banjir.

(b). Pengambilan bebas

Pengambilan bebas adalah bangunan yang dibuat ditepi sungai menyadap airsungai untuk dialirkan ke daerah irigasi yang dilayani. Perbedaan dengan bendung adalah pada bangunan pengambilan bebas tidak dilakukan pengaturan tinggi mukaair di sungai. Untuk dapat mengalirkan air secara gravitasi, muka air di sungai harus lebih tinggi dari daerah irigasi yang dilayani.

(c). Pengambilan dari waduk

Salah satu fungsi waduk adalah menampung air pada saat terjadi kelebihan air danmengalirkannya pada saat diperlukan. Dilihat dari kegunaannya, waduk dapatbersifat eka guna dan multi guna. Pada umumnya waduk dibangun memiliki banyak kegunaan seperti untuk irigasi, pembangkit listrik, peredam banjir, pariwisata, dan perikanan. Apabila salah satu kegunaan waduk untuk irigasi, maka pada bangunan outlet dilengkapi dengan bangunan sadap untuk irigasi. Alokasi pemberian air sebagai fungsi luas daerah irigasi yang dilayani serta karakteristik waduk.

(d). Stasiun Pompa

Bangunan pengambilan air dengan pompa menjadi pilihan apabila upaya-upaya penyadapan air secara gravitasi tidak memungkinkan untuk dilakukan, baik dari segi teknis maupun ekonomis. Salah satu karakteristik pengambilan irigasi denganpompa adalah investasi awal yang tidak begitu besar namun biaya operasi dan eksploitasi yang sangat besar.

## 2) Bangunan Pembawa

Bangunan pembawa mempunyai fungsi membawa / mengalirkan air dari sumbernya menuju petak irigasi. Bangunan pembawa meliputi saluran primer, saluran sekunder, saluran tersier dan saluran kwarter. Termasuk dalam bangunan pembawa adalah talang, gorong-gorong, siphon, tedunan

dan got miring. Saluran primer biasanya dinamakan sesuai dengan daerah irigasi yang dilayaninya. Sedangkan saluran sekunder sering dinamakan sesuai dengan nama desa yang terletak pada petak sekunder tersebut. Berikut ini penjelasan berbagai saluran yang ada dalam suatu sistem irigasi.

Saluran primer membawa air dari bangunan sadap menuju saluran sekunder dan ke petak-petak tersier yang diairi. Batas ujung saluran primer adalah pada bangunan bagi yang terakhir.

Saluran sekunder membawa air dari bangunan yang menyadap dari saluran primer menuju petak-petak tersier yang dilayani oleh saluran sekunder tersebut. Batas akhir dari saluran sekunder adalah bangunan sadap terakhir.

Saluran tersier membawa air dari bangunan yang menyadap dari saluran sekunder menuju petak-petak kuarter yang dilayani oleh saluran sekunder tersebut. Batas akhir dari saluran sekunder adalah bangunan boks tersier terakhir.

Saluran kuarter membawa air dari bangunan yang menyadap dari boks tersier menuju petak-petak sawah yang dilayani oleh saluran sekunder tersebut. Batas akhir dari saluran sekunder adalah bangunan boks kuarter terakhir.

### **3) Bangunan Bagi dan Sadap**

Bangunan bagi merupakan bangunan yang terletak pada saluran primer, sekunder dan tersier yang berfungsi untuk membagi air yang dibawa oleh saluran yang bersangkutan. Khusus untuk saluran tersier dan kuarter bangunan bagi ini masing-masing disebut boks tersier dan boks kuarter. Bangunan sadap tersier mengalirkan air dari saluran primer atau sekunder menuju saluran tersier penerima. Dalam rangka penghematan bangunan bagi dan sadap dapat digabung menjadi satu rangkaian bangunan.



#### **4) Bangunan Pengatur dan Pengukur**

Agar pemberian air irigasi sesuai dengan yang direncanakan, perlu dilakukan pengaturan dan pengukuran aliran di bangunan sadap (awal saluran primer), cabang saluran jaringan primer serta bangunan sadap primer dan sekunder. Bangunan pengatur muka air dimaksudkan untuk dapat mengatur muka air sampai batas-batas yang diperlukan untuk dapat memberikan debit yang konstan dan sesuai dengan yang dibutuhkan. Sedangkan bangunan pengukur dimaksudkan untuk dapat memberi informasi mengenai besar aliran yang dialirkan.

#### **5) Bangunan Talang Air**

Bangunan talang adalah saluran buatan yang dibuat dari pasangan batu, beton, baja atau kayu, untuk melewati air diatas bangunan lain atau rintangan seperti jalan raya, jalan kereta api, saluran, sungai, lembah, dan sebagainya. Aliran airnya termasuk aliran bebas.

##### **5.1) Potongan Melintang dan Memanjang Talang**

Potongan melintang bangunan, ditentukan oleh nilai banding antara lebar  $b$  dan tinggi/kedalaman air  $h$ . Potongan melintang hidrolis yang ekonomis biasanya dari nilai banding  $b/h$  yang berkisar antara 1 sampai dengan 3. Kecepatan di dalam bangunan dibuat lebih tinggi daripada kecepatan di dalam saluran biasa. Tetapi kemiringan memanjang dan kecepatan aliran dipilih sedemikian rupa, sehingga tidak akan terjadi kecepatan super-kritis atau mendekati kritis, karena aliran cenderung sangat tidak stabil.

##### **5.2) Standar dan Ukuran Talang**

Panjang talang dan Panjang transisi :

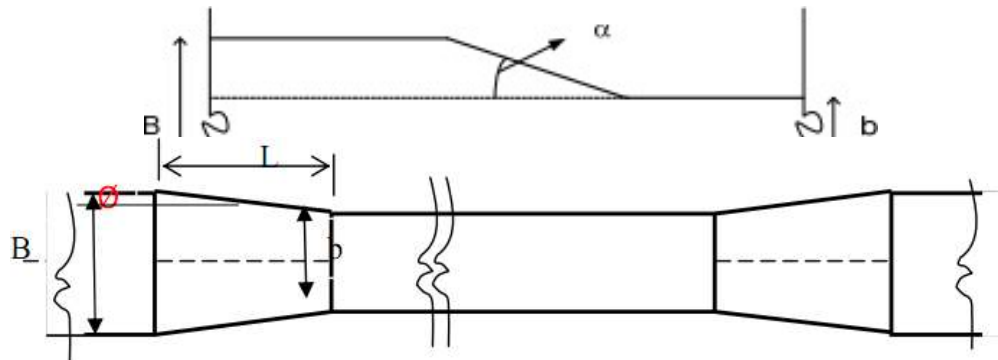
###### **1. Panjang Talang**

Panjang talang atau panjang box talang satu ruas untuk membuat standarisasi penulangan beton maka dibuat konstruksi maksimum 10

m dan minimum 3 m.

## 2. Panjang Peralihan (LI)

Panjang peralihan adalah panjang transisi antara saluran dan box talang. Panjang saluran transisi ditentukan oleh sudut antara  $12^{\circ}13'$ - $25^{\circ}$  garis as.



(Sumber: Kriteria Perencanaan Bagian Bangunan KP-04)

**Gambar 2.1 Panjang Peralihan dan Transisi pada Talang**

Panjang peralihan atau transisi dihitung dengan rumus sebagai berikut :

$$LI = \frac{B-b}{2} \cos \alpha \dots \dots \dots (2.1)$$

Dimana :

B : lebar permukaan air di saluran

b : lebar permukaan air di bagian talang

L : panjang peralihan atau transisi antara talang dan saluran

$\alpha$  : sudut antara garis as talang dengan garis pertemuan permukaan air

## 3. Kehilangan tinggi muka air di Talang

Total kehilangan tinggi muka air di talang ( $\Delta h$ ) dapat dihitung dengan rumus sebagai berikut :

$$\Delta h = h_1 + h_2 + h_3 \dots \dots \dots (2.2)$$

Dimana :

$h_1$  : kehilangan tinggi muka air di bagian masuk (m)

$h_2$  : kehilangan tinggi muka air di sepanjang talang (m) =  $L_2 \times S_2$

$h_3$  : kehilangan tinggi muka air di bagian keluar (m)

$S$  : kemiringan memanjang talang

$$h_1 = f_o \cdot (h_{v2} - h_{v1}) \dots\dots\dots(2.3)$$

Dimana :

$f_o$  : koefisien kehilangan tinggi muka air dibagian masuk

$$h_{v2} = L_1 \cdot (S_1 - S_2) \dots\dots\dots(2.4)$$

Dimana :

$S_1$  : kemiringan memanjang saluran di hulu

$S_2$  : kemiringan dasar talang

$$h_{v1} = \frac{v_1^2}{2g} \dots\dots\dots(2.5)$$

Dimana :

$v_1$  : kecepatan aliran di saluran bagian hulu

$g$  : kecepatan gravitasi (9,8 m/dt)

1

4. Kehilangan tinggi muka air di sepanjang talang

$$h_2 = L_{\text{talang}} \times S_2 \dots\dots\dots(2.6)$$

5. Kehilangan tinggi muka air di bagian keluar

$$h_3 = f_1 \cdot (h_{v2} - h_{v3}) \dots\dots\dots(2.7)$$

Dimana :

$F_o/f_1$  : koefisien tinggi energi untuk peralihan dari bentuk trapesium ke bentuk segi empat dengan permukaan bebas

$$h_{v2} = L_3 \frac{(S_2 + S_3)}{2} \dots\dots\dots(2.8)$$

## 6. Kemiringan dasar saluran

$$S = \frac{t_1 - t_2}{P} \dots \dots \dots (2.9)$$

Dimana :

S : kemiringan dasar

$t_1$  : tinggi muka air max

$t_2$  : tinggi muka air min

P : Panjang saluran

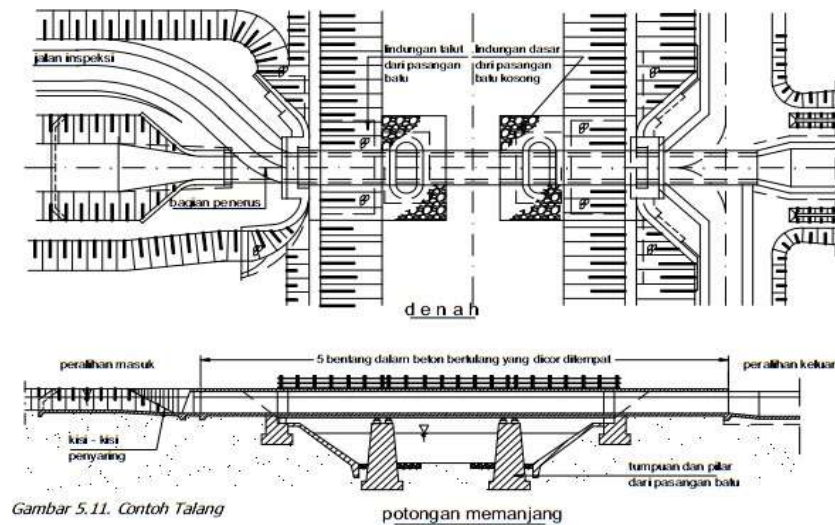
## 5.3) Peralihan dan Jagaan

Tinggi jagaan untuk air yang mengalir dalam talang, didasarkan pada debit, kecepatan, dan factor-faktor lain dan disesuaikan dengan tinggi jagaan untuk saluran, khususnya saluran pasangan. Pada talang yang melintasi sungai atau pembuang, harus diberikan ruang bebas sebagai berikut :

1. Pembuang intern :  $Q5 + 0,5$  m
2. Pembuang ekstern :  $Q25 + 1,00$  m
3. Sungai :  $Q25 +$  ruang bebas yang tergantung pada pertimbangan perencana, tapi tidak kurang dari 1,50 m. Hal-hal yang perlu dipertimbangkan adalah karakteristik sungai yang dilintasi, seperti kemiringan, benda hanyutan, agradasi, dan degradasi.

## 5.4) Bahan Talang

Pipa-pipa baja sering digunakan untuk talang-talang kecil, karena mudah dipasang dan cukup kuat. Untuk debit kecil, tulang pipa ini lebih ekonomis dibandingkan tipe-tipe bangunan atau bahan lainnya. Tetapi baja memiliki suatu ciri khas yang harus mendapat perhatian khusus, yaitu pemuaihan baja akibat kena panas lebih besar daripada bahan-bahan lain. Oleh karena itu harus dibuat sambungan ekspansi, yang dapat dibuat pada salah satu sisi saja atau di tengah pipa, bergantung dari bentang dan jumlah titik dukung.



Gambar 5.11. Contoh Talag

(Sumber: Kriteria Perencanaan Bagian Bangunan KP-04)

## Gambar 2.2 Contoh Talag

### 6) Bangunan Drainase

Bangunan drainase dimaksudkan untuk membuang kelebihan air di petak sawah maupun saluran. Kelebihan air di petak sawah dibuang melalui saluran pembuang, sedangkan kelebihan air disaluran dibuang melalui bangunan pelimpah. Terdapat beberapa jenis saluran pembuang, yaitu saluran pembuang kuarter, saluran pembuang tersier, saluran pembuang sekunder dan saluran pembuang primer. Jaringan pembuang tersier dimaksudkan untuk : Meringankan sawah, membuang kelebihan air hujan, membuang kelebihan air irigasi.

Saluran pembuang kuarter menampung air langsung dari sawah di daerah atasnya atau dari saluran pembuang di daerah bawah. Saluran pembuang tersier menampung air buangan dari saluran pembuang kuarter. Saluran pembuang primer menampung dari saluran pembuang tersier dan membawanya untuk dialirkan kembali ke sungai.

### **7) Bangunan Pelengkap**

Sebagaimana namanya, bangunan pelengkap berfungsi sebagai pelengkap bangunan-bangunan irigasi yang telah disebutkan sebelumnya. Bangunan pelengkap berfungsi untuk memperlancar para petugas dalam eksploitasi dan pemeliharaan. Bangunan pelengkap dapat juga dimanfaatkan untuk pelayanan umum. Jenis-jenis bangunan pelengkap antara lain jalan inspeksi, tanggul, jembatan penyebrangan, tangga mandi manusia, sarana mandi hewan, serta bangunan lainnya.

#### **2.2.3 Klasifikasi Jaringan Irigasi**

Adapun klasifikasi jaringan irigasi bila ditinjau dari cara pengaturan, cara pengukuran aliran air dan fasilitasnya, dibedakan atas tiga tingkatan, yaitu :

##### **a. Jaringan Irigasi Sederhana**

Di dalam jaringan irigasi sederhana, pembagian air tidak diukur atau diatur sehingga air lebih akan mengalir ke saluran pembuang. Persediaan air biasanya berlimpah dan kemiringan berkisar antara sedang dan curam. Oleh karena itu hampir-hampir tidak diperlukan teknik yang sulit untuk pembagian air.

Jaringan irigasi ini walaupun mudah diorganisir namun memiliki kelemahan-kelemahan serius yakni :

1. Ada pemborosan air dan karena pada umumnya jaringan ini terletak di daerah yang tinggi, air yang terbuang tidak selalu dapat mencapai daerah rendah yang subur.
2. Terdapat banyak pengendapan yang memerlukan lebih banyak biaya dari penduduk karena tiap desa membuat jaringan dan pengambilan sendiri-sendiri.
3. Karena bangunan penangkap air bukan bangunan tetap/permanen, maka umumnya pendek.

### **b. Jaringan Irigasi Semi Teknis**

Pada jaringan irigasi semi teknis, bangunan bendungnya terletak di sungai lengkap dengan pintu pengambilan tanpa bangunan pengukur di bagian hilirnya. Beberapa bangunan permanen biasanya juga sudah dibangun di jaringan saluran. Sistem pembagian air biasanya serupa dengan jaringan sederhana. Bangunan pengambilan dipakai untuk melayani/mengairi daerah yang lebih luas dari pada daerah layanan jaringan sederhana.

### **c. Jaringan Irigasi Teknis**

Salah satu prinsip pada jaringan irigasi teknis adalah pemisahan antara saluran irigasi/pembawa dan saluran pembuang/pematus. Ini berarti bahwa baik saluran pembawa maupun saluran pembuang bekerja sesuai dengan fungsinya masing-masing. Saluran pembawa mengalirkan air irigasi ke sawah-sawah dan saluran pembuang mengalirkan kelebihan air dari sawah-sawah ke saluran pembuang.

Petak tersier menduduki fungsi sentral dalam jaringan irigasi teknis. Sebuah petak tersier terdiri dari sejumlah sawah dengan luas keseluruhan yang umumnya berkisar antara 50 - 100 ha kadang-kadang sampai 150 ha.

Jaringan saluran tersier dan kuarter mengalirkan air ke sawah. Kelebihan air ditampung didalam suatu jaringan saluran pembuang tersier dan kuarter dan selanjutnya dialirkan ke jaringan pembuang sekunder dan kuarter. Jaringan irigasi teknis yang didasarkan pada prinsip-prinsip di atas adalah cara pembagian air yang paling efisien dengan mempertimbangkan waktu-waktu merosotnya persediaan air serta kebutuhan petani.

Jaringan irigasi teknis memungkinkan dilakukannya pengukuran aliran, pembagian air irigasi dan pembuangan air lebih secara efisien. Jika petak tersier hanya memperoleh air pada satu tempat saja dari jaringan utama, hal ini akan memerlukan jumlah bangunan yang lebih sedikit di saluran primer, eksploitasi yang lebih baik dan pemeliharaan yang lebih murah. Kesalahan dalam pengelolaan air di petak-petak tersier juga tidak akan mempengaruhi pembagian air di jaringan utama.

#### 2.2.4 Metode Pengairan

Ditinjau dari proses penyediaan, pemberian, pengelolaan dan pengaturan air pada tanaman pertanian dapat dilakukan dengan bermacam – macam cara antara lain :

**a. Irigasi Permukaan (surface irrigation)**

Tekniknya adalah dengan mengambil air dari sumbernya, biasanya sungai, menggunakan bangunan berupa bendung atau pengambilan bebas. Air kemudian disalurkan ke lahan pertanian memanfaatkan daya gravitasi, sehingga tanah yang lebih tinggi akan terlebih dahulu mendapat asupan air.

**b. Irigasi Bawah Permukaan (Underground Irrigation)**

Seperti namanya, jenis irigasi ini menerapkan sistem pengairan bawah pada lapisan tanah untuk meresapkan air ke dalam tanah di bawah daerah akar menggunakan pipa bawah tanah atau saluran terbuka. Digerakkan oleh gaya kapiler, lengas tanah berpindah menuju daerah akar sehingga dapat dimanfaatkan oleh tanaman.

**c. Irigasi dengan Pancaran (Sprinkler Irrigation)**

Dibanding dua irigasi sebelumnya, irigasi ini terbilang lebih modern karena memang baru dikembangkan belakangan. Caranya adalah dengan menyalurkan air dari sumbernya ke daerah sasaran menggunakan pipa. Di lahan yang menjadi sasaran, ujung pipa disumbat menggunakan tekanan khusus dari alat pencurah sehingga muncul pancaran air.

**d. Irigasi Pompa Air (Pumping Irrigation)**

Irigasi ini menggunakan tenaga mesin untuk mengalirkan berbagai jenis air dari sumber air, biasanya sumur, ke lahan pertanian menggunakan pipa atau saluran. Sumber air yang digunakan dalam jenis ini bisa diandalkan, jika tidak air sumur tidak surut pada musim kemarau.

**e. Irigasi Mikro atau Irigasi Tetes**

Irigasi tetes merupakan cara pemberian air pada tanaman secara langsung, baik pada permukaan tanah maupun di dalam tanah melalui tetesan secara



sinambung dan perlahan pada tanah di dekat tumbuhan. Alat pengeluaran air pada sistem irigasi tetes disebut emiter atau penetes.

### **2.2.5 Manfaat Irigasi**

Adapun manfaat dan kegunaan tersedianya air irigasi adalah :

- a. Mempermudah pengolahan lahan pertanian
- b. Memberantas tumbuhan pengganggu
- c. Mengatur suhu tanah dan tanaman
- d. Memperbaiki kesuburan tanah
- e. Membantu proses penyuburan tanah

### **2.3 Kebutuhan Air Irigasi**

Tanaman membutuhkan air agar dapat tumbuh dan berproduksi dengan baik. Air tersebut berasal dari air hujan maupun air irigasi. Air irigasi adalah sejumlah air yang pada umumnya diambil dari sungai atau waduk dan dialirkan melalui sistem jaringan irigasi, guna menjaga keseimbangan jumlah air lahan pertanian.

Berdasarkan persamaannya, kebutuhan air irigasi dapat diartikan sebagai jumlah volume air yang diperlukan untuk memenuhi kebutuhan evapotranspirasi, kehilangan air, kebutuhan air untuk tanaman dengan memperhatikan jumlah air yang diberikan oleh alam melalui hujan dan kontribusi air tanah.

Kebutuhan air untuk berbagai jenis tanaman ditinjau terhadap tanaman padi dan palawija. Faktor-faktor yang menentukan untuk tanaman padi tergantung pada :

#### **2.3.1 Evapotranspirasi**

Transpirasi (penguapan melalui tanaman) dan evaporasi (proses penguapan bebas) dari permukaan tanah bersama-sama disebut evapotranspirasi atau kebutuhan air (*consumptive-use*). Evapotranspirasi ada tiga macam yaitu:

### 1) Evapotranspirasi Potensial (ET<sub>p</sub>)

Evapotranspirasi Potensial (ET<sub>p</sub>) adalah besarnya evapotranspirasi dari suatu keadaan dimana terdapat kandungan air optimum, dan pengaturan agronomi yang optimum. ET<sub>p</sub> dipengaruhi oleh keadaan iklim dan cuaca serta kemampuan tanaman mengabsorpsi air. ET<sub>p</sub> selalu lebih besar atau sama dengan Evapotranspirasi Actual (ET<sub>a</sub>).

### 2) Evapotranspirasi Actual (ET<sub>a</sub>)

Evapotranspirasi Actual (ET<sub>a</sub>) adalah evapotranspirasi yang terjadi pada kondisi yang sebenarnya dari suatu jenis tanaman. ET<sub>a</sub> dipengaruhi oleh iklim, cuaca dan kemampuan tanaman mengabsorpsi air dalam kondisi *moisture content* tanah yang sebenarnya.

### 3) Evapotranspirasi Acuan (ET<sub>o</sub>)

Doorenbos dan Pruitt (1975) mendefinisikan E<sub>to</sub> sebagai evapotranspirasi dari suatu permukaan tanah yang ditumbuhi oleh rumput hijau homogen setinggi 8 s/d 15 cm, yang tumbuh dengan aktif menutupi tanah secara sempurna dan tidak kekurangan air.

Evapotranspirasi adalah faktor dasar untuk menentukan kebutuhan air dalam rencana irigasi dan merupakan proses yang penting dalam siklus hidrologi. Satuan daripada evapotranspirasi pada umumnya dinyatakan dalam mm/hari atau mm/masa pertumbuhan.

$$1 \text{ mm/hari} = 10.000 \text{ liter/ha.hari}$$

$$= 1 \text{ liter/m}^2.\text{hari}$$

$$= 10 \text{ m}^3/\text{ha.hari}$$

$$= 0,11574074 \text{ liter/detik.hari}$$

Evapotranspirasi sering disebut sebagai kebutuhan konsumtif tanaman yang merupakan jumlah air untuk evaporasi dari permukaan areal tanaman dengan air untuk transpirasi dari tubuh tanaman. Jumlah kadar air yang hilang dari tanah oleh evapotranspirasi tergantung pada:

1. Adanya persediaan air yang cukup;
2. Faktor-faktor iklim;
3. Tipe dan cara kultivasi tumbuh-tumbuhan tersebut.

Dengan faktor iklim yang mempengaruhi besar evapotranspirasi, berikut disajikan gambaran data iklim yang diperlukan untuk perhitungan evapotranspirasi daerah Indonesia :

1. Temperaur udara rata-rata bulanan (T)

Suhu udara merupakan data yang terpenting yang harus tersedia bila akan menggunakan rumus Blaney-criddle. Radiasi maupun penman. Rata-rata suhubulanan di Indonesia berkisar antara 27-35°C dan tidak terlalu berbeda dari bulan yang satu dengan bulan yang lain.

2. Kelembaban relatif rata-rata bulanan (RH)

Kelembaban relatif dan humidry (RH) (bersatuan %) merupakan perbandinganantara tekanan uap air dengan uap air jenuh. Data pengukuran di Indonesia, menunjukkan besarnya kelembaban relatif antara 65% sampai 85%. Hal tersebut menempatkan Indonesia sebagai daerah dengan tingkat kelembaban yang relatif tinggi. Pada musim penghujan (Oktober – Maret) kelembababn relatif rata-rata lebih tinggi dari pada musim kemarau (April – September).

3. Kecepatan angin rata-rata bulanan (W)

Data kecepatan angin diukur berdasar tiupan angin pada ketinggian 2.00 m diatas permukaan tanah. Data kecepatan angin dari delapan daerah

di Indonesia menunjukkan kecepatan angin rata-rata bulanan berkisar antara 0.5– 4,5 mm/det atau berkisar 15 km/jam (1 km/hr – 0,0 116 m/det sedangkan 1 km/jam -0,2278 m/det)

#### 4. Kecerahan matahari rata-rata bulanan (n/N)

Data pengukuran kecerahan matahari (satuan %), dibutuhkan pada penggunaan rumus Radiasi dan Penman. Kecerahan matahari merupakan perbandingan antara n dengan N atau disebut rasio keawanan. Nilai n merupakan jumlah jam nyata matahari bersinar cerah dalam sehari. Besarnya n sangat berhubungan dengan keadaan awan, makin banyak awan makin kecil nilai n. Sedangkan nilai N merupakan jumlah jam potensial matahari yang bersinar dalam sehari. Untuk daerah di sekitarnya khatulistiwa besar N adalah sekitar 12 jam setiap harinya, dan tidak jauh berbeda antara bulan yang satu dengan bulan yang lainnya. Harga rata-rata bulanan kecerahan matahari (n/N) di beberapa daerah di Indonesia berkisar antara 30 – 85%. Dimusim kemarau harga (n/N) lebih tinggi dibanding di musim hujan.

Dalam teknik irigasi pada umumnya digunakan 4 rumus untuk menghitung besarnya evapotranspirasi yang didasarkan atas korelasi antara evapotranspirasi yang diukur dengan faktor-faktor meteorologi yang mempengaruhinya, yaitu Thurlow, Blaney-Criddle, Penman, Truog-Langbein-Wundt (Soemarto, 1986:59). Dasar utama yang harus diperhatikan dalam memilih metode yang dipergunakan adalah jenis data yang tersedia dan tingkat ketelitian yang diperlukan untuk menentukan kebutuhan air. Metode Penman yang sudah dimodifikasi merupakan metode dengan tingkat ketelitian yang tinggi dengan kemungkinan kesalahan hanya 10% dimusim panas dan sampai 20% pada saat evaporasi rendah. Metode terbaik berikutnya adalah metode evaporasi (*Pan Method*) yang mempunyai tingkat kesalahan kira-kira 15% dan tergantung kepada lokasi dari pada Pan

tersebut. Metode Blaney-Criddle dapat mencapai tingkat kesalahan 20% dimusim panas, dan metode ini hanya cocok dipergunakan untuk periode 1 bulan. Pada daerah yang mempunyai angin kencang, humid dan sub tropis tingkat kesalahan metode ini dapat mencapai 25%.

Besarnya evapotranspirasi (Eto) dapat dihitung dengan menggunakan metode Penman modifikasi yang telah disesuaikan dengan keadaan daerah Indonesia dengan rumus sebagai berikut :

$$Eto = (D \cdot H + (0,27 \times Ea)) / (D + 0,27) \dots \dots \dots (2.10)$$

Dimana:

Eto = Evapotranspirasi acuan (mm/hari)

D = Jumlah air untuk penenuhan tanah sampai tercapai kapasitas lapang

H = Curah Hujan

Ea = Tekanan Uap Jenuh

Ra = radiasi penyinaran matahari (mm/hari)  
= f(t) . f(ed) . f(n/N)

f(t) = fungsi suhu

f(ed) = fungsi tekanan uap  
= 0,34 - 0,44 . □ (ed)

f(n/N) = fungsi kecerahan  
= 0,1 + 0,9 n/N

f(u) = fungsi dari kecepatan angina pada ketinggian 2 m dalam satuan (m/dt)  
= 0,27 (1 + 0,864 u)

(ea-ed)= perbedaan tekanan uap jenuh dengan tekanan uap yang sebenarnya

$$Ed = ea \cdot Rh \dots \dots \dots (2.11)$$

Dimana:

RH = kelembaban udara relatif (%)

Ea = tekanan uap jenuh (mbar)

Ed = tekanan uap sebenarnya (mbar)

### 2.3.2 Kebutuhan air untuk penyiapan lahan

Pada umumnya jumlah air yang dibutuhkan untuk penyiapan lahan dapat ditentukan berdasarkan kedalaman serta porositas tanah disawah. Rumus berikut dipakai untuk memperkirakan kebutuhan air untuk lahan.

$$PWR = \frac{(Sa-Sb)N.d}{10^4} + Pd + Fl \dots \dots \dots (2.12)$$

Dimana:

PWR = Kebutuhan air untuk penyiapan lahan (mm)

Sa (%) = Derajat kejenuhan tanah setelah penyiapan lahan dimulai

Sb (%) = Derajat kejenuhan tanah sebelum penyiapan lahan dimulai

N = Porositas tanah dalam (%) pada harga rata-rata untuk kedalaman tanah

D = Asumsi kedalaman tanah setelah pekerjaan penyiapan lahan (mm)

Pd = Kedalaman genangan setelah pekerjaan penyiapan lahan (mm)

Fl = Kehilangan air disawah selama 1 hari (mm).

### 2.3.3 Kebutuhan air selama penyiapan lahan

Untuk menghitung kebutuhan irigasi selama penyiapan lahan, digunakan metode yang dikembangkan oleh Van de Goor dan Zijlsha (1968). Metode tersebut didasarkan pada laju air konstan dalam liter/detik selama periode penyiapan lahan dan menghasilkan rumus sebagai berikut.

$$L_p = M.e^k / (e^k - 1) \dots\dots\dots(2.13)$$

Dimana :

- L<sub>p</sub> = kebutuhan air irigasi ditingkat persawahan (mm/hari)  
M = kebutuhan air irigasi untuk mengganti kehilangan air akibat evaporasi dan perkolasi di sawah yang sudah dijenuhkan.  
e = bilangan Napier (2,72)  
k = konstanta

$$M = E_o + P \dots\dots\dots(2.14)$$

Dimana:

- E<sub>o</sub> = evaporasi air terbuka yang diambil 1,1 E<sub>o</sub> selama penyiapan lahan(mm/hari)  
P = perkolasi (mm/hari)

$$k = M.T/S \dots\dots\dots(2.15)$$

Dimana :

- T = jangka waktu penyiapan lahan (hr)  
S = kebutuhan air, dengan lapisan 50 mm

Kebutuhan air irigasi untuk penyiapan lahan dengan menggunakan rumus di atas dapat diperlihatkan pada tabel berikut :

Tabel 2.2 Kebutuhan air irigasi selama penyiapan lahan

Eo+p mm/hari	T = 30 hari		T = 45 hari	
	S = 250 hari	S = 300 hari	S = 250 hari	S = 300 hari
5	11,1	12,7	8,4	9,5
5,5	11,4	13	8,8	9,8
6	11,7	13,3	9,1	10,1
6,5	12	13,6	9,4	10,4
7	12,3	13,9	9,8	10,8
7,5	12,6	14,2	10,1	11,1
8	13	14,5	10,5	11,4
8,5	13,3	14,8	10,8	11,8
9	13,6	15,2	11,2	12,1
9,5	14	15,4	11,6	12,5
10	14,3	15,8	12	12,9
10,5	14,7	16,2	12,4	13,2
11	15	16,5	12,8	13,6

Sumber: Standar Perencanaan Irigasi KP-01, 1986

#### 2.3.4 Penggunaan Konsumtif

Penggunaan konsumtif adalah jumlah air yang dipakai oleh tanaman untuk proses fotosintesis dari tanaman tersebut.

Penggunaan konsumtif dihitung dengan rumus berikut:

$$E_{tc} = K_c \cdot E_{to} \dots \dots \dots (2.16)$$



Dimana :

Etc = Evapotranspirasi tanaman (mm/hari)

Eto = Evapotranspirasi tanaman acuan (mm/hari)

Kc = Koefisien tanaman

Harga-harga koefisien tanaman yang akan dipakai untuk menghitung evapotranspirasi potensial menggunakan Penman modifikasi yang diperkenalkan oleh Nedeco/Prosida atau FAO adalah sebagai berikut:

**Tabel 2.3 Harga-harga koefisien tanaman**

Bulan	Nedeco/ Prosida		FAO	
	Varietas <sup>2</sup> Biasa	Varietas <sup>3</sup> Unggul	Varietas Biasa	Varietas Unggul
0,5	1,20	1,20	1,10	1,10
1	1,20	1,27	1,10	1,10
1,5	1,32	1,33	1,10	1,05
2	1,40	1,30	1,10	1,05
2,5	1,35	1,30	1,10	0,95
3	1,24	0	1,05	0
3,5	1,12		0,95	
4	0 <sup>4</sup>		0	

Sumber: Standard perencanaan (KP 01)

### 2.3.5 Perkolasi

Perkolasi adalah gerakan air ke bawah dari zona tidak jenuh, yang tertekan di antara permukaan tanah sampai ke permukaan air tanah (zona jenuh). Daya perkolasi (P) adalah laju perkolasi maksimum yang dimungkinkan, yang besarnya dipengaruhi oleh kondisi tanah dalam zona tidak jenuh yang terletak antara permukaan tanah dengan permukaan air tanah. Pada pedoman kriteria perencanaan irigasi tahun 1981, berikut :

**Tabel 2.4 Nilai-Nilai Perkolasi**

Daerah	Perkolasi (mm/hari)				
	I	II	III	IV	IV
Up Land	6	5	4	3	0
Low Land	3	2	2	1	0

Sumber: Anonim, 1981

**Tabel 2.5 Harga Perkolasi dari berbagai jenis tanah**

No.	Macam Tanah	Perkolasi (mm/hr)
1.	Sandy Loam	3-6
2.	Loam	2-3
3.	Clay	1-2

Sumber: Soemarto, 1987

### 2.3.6 Penggantian Lapisan Air (WLR)

Penggantian lapisan air dilakukan setelah permukaan. Penggantian lapisan air dilakukan menurut kebutuhan. Jika ada penjadwalan semacam itu, lakukan penggantian sebanyak 2 kali, masing-masing 50 mm (atau 3,3 mm/hari selama 1/2 bulan) selama sebulan dan dua bulan setelah transplantasi.

### 2.3.7 Analisis Curah Hujan Efektif

Analisis curah hujan digunakan untuk menentukan curah hujan rata-rata tengah bulanan. Menentukan curah hujan efektif R80 kemudian mencari curah hujan efektif untuk tanaman padi dan palawija. Secara empiris curah hujan dapat dihitung metode rangking :

- a. Data curah hujan tahunan dirangking dari besar ke yang kecil
- b. Rangking urutan R80 dapat ditentukan dengan memakai metode

probabilitas yaitu dengan Metode Weibull :

$$R_{80} = \frac{m}{n+1} \dots \dots \dots (2.17)$$

Dimana :

R80 = curah hujan sebesar 80%

N = jumlah tahun data data

m = nomor urut data dari besar ke kecil

Untuk irigasi padi curah hujan efektif bulanan diambil 70% dari curah hujan tengah bulanan yang terlampaui 80% dari periode waktu tersebut. Untuk curah hujan efektif untuk palawija ditentukan dengan periode bulanan (terpenuhi 50%) dikaitkan dengan curah hujan rata-rata bulanan.

Untuk padi:

$$Re = 0,7 \times R80 / \text{periode pengamatan} \dots \dots \dots (2.18)$$

Untuk palawija:

$$Re = 0,5 \times R80 / \text{periode pengamatan} \dots \dots \dots (2.19)$$

Dimana :

Re = curah hujan efektif (mm/hari)

R80 = curah hujan dengan kemungkinan terjadi sebesar 80%

(Sumber: Standar Perencanaan Irigasi KP-01, 1986)

### 2.3.8 Pola Tanam

Untuk memenuhi kebutuhan air bagi tanaman, penentuan pola tanam merupakan hal yang perlu dipertimbangkan. Tabel dibawah ini merupakan contoh pola tanam yang dapat dipakai.

**Tabel 2.6 Pola Tanam**

No.	Ketersediaan air untuk jaringan irigasi	Pola tanam dalam satu tahun
1.	Tersedia air cukup banyak	Padi-Padi-Palawija
2.	Tersedia air dalam jumlah cukup	Padi-Padi-Bero Padi-Palawija- Palawija
3.	Daerah cenderung yang kekurangan air	Padi-Palawija-Bero Palawija-Padi-Bero

Sumber: S.K. Sidharta, Irigasi dan Bangunan Air, 1997

### 2.3.9 Kebutuhan Air di Sawah

Perkiraan banyaknya air untuk irigasi didasarkan pada faktor-faktor jenis tanaman, jenis tanah, cara pemberian airnya, cara pengolahan tanah, banyak turun curah hujan, waktu penanaman, iklim, pemeliharaan saluran dan bangunan bendung dan sebagainya. Banyaknya air untuk irigasi pada petak sawah dapat dirumuskan sebagai berikut:

$$NFR = Etc + P + WLR - Re \dots \dots \dots (2.20)$$

Dimana :

NFR = *Netto Field Water Requirement*, kebutuhan bersih air di sawah(mm/hari)

Etc = Evaporasi tanaman

P = Perkolasi (mm/hari)

Re = Curah hujan efektif (mm/hari)

WLR = kedua penggantian lapis air

Kebutuhan air irigasi untuk padi dihitung dari kebutuhan air sawah dibagikan efisiensi keseluruhan dengan koefisien = 0,65. Dapat diperkirakan dengan rumus:

$$IR = \frac{NFR}{Ef} \dots\dots\dots(2.21)$$

Dimana:

IR = kebutuhan air irigasi untuk padi (mm/hr)

NFR = kebutuhan air disawah (mm/hr)

Ef = efisiensi yang terdiri dari efisiensi di saluran dan bangunan tersier (0,65)

Dan untuk kebutuhan air total pengambilan pada sumbernya adalah air yang diperlukan untuk kebutuhan pengambilan pada sumbernya dihitung dari kebutuhan air irigasi untuk padi lalu dibagikan dengan konstanta pengubah mm/hr ke l/dt/ha dengan koefisien penentunya = 8,64 dan dijumlahkan untuk pencarian dimensi talang air.

$$DR = \frac{IR}{8,64} \dots\dots\dots(2.22)$$

Dimana:

DR = kebutuhan air pengambilan (lt/dt/ha)

IR = kebutuhan air untuk padi (mm/hr)

8,64 = konstanta pengubah mm/hr ke lt/dt/ha

### 2.3.10 Kebutuhan Total Air di Sawah (GFR)

Kebutuhan total air disawah adalah air yang diperlukan dari mulai penyiapan lahan, pengolahan lahan, sehingga siap untuk di tanami, sampai pada masa panen. Dengan kata lain, air yang di perlukan dari awal sampai selesainya penanaman. Kebutuhan total air disawah dapat di hitung dengan rumus:

$$GFR = Etc + P + WLR \dots\dots\dots(2.23)$$

Dimana :

GFR = Kebutuhan total air di sawah (mm / hari atau Lt / hari. ha)

Etc = Evaporasi tanaman (mm/hari)

P = Perkolasi (mm/hari)

WLR = kedua penggantian lapis air

## 2.4 Debit Aliran

Menurut Dumairy (1992), debit adalah suatu koefisien yang menyatakan banyaknya air yang mengalir dari suatu sumber persatuan waktu, biasanya diukur dalam satuan liter per detik. Kecepatan aliran juga bisa diukur dengan menggunakan alat *current meter*. Alat berbentuk propeler tersebut dihubungkan dengan kotak pencatat, kemudian dimasukkan kedalam irigasi yang akan diukur kecepatannya. Bagian ekor alat tersebut menyerupai sirip dan akan berputar karena gerakan aliran air. Tiap putaran ekor akan dicatat oleh alat monitor dan kecepatan aliran air ditentukan dengan jumlah putaran per detik untuk dihitung dengan menggunakan persamaan matematik yang khusus dibuat untuk lama waktu pengukuran tertentu. Dalam pengukuran debit air secara tidak langsung, yang perlu diperhatikan adalah kecepatan aliran dan luas penampang aliran.

Debit rencana sebuah saluran dihitung dengan rumus umum berikut :

$$Q = V \times A \dots\dots\dots(2.24)$$

$$Q = DR \text{ Total} \times L \text{ (luas area sawah)} \dots\dots\dots(2.25)$$

Dimana :

Q = Debit rencana (l/dt)

V = kecepatan aliran (m/s)

A = Luas daerah yang diairi (ha)

DR Total = kebutuhan air pengambilan (lt/dt/ha)

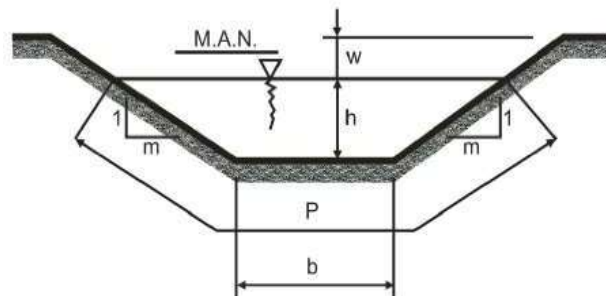
L = luas area sawah yang belum teraliri

## 2.5 Penampang Ekonomis

Saluran terdiri dari saluran tertutup dan saluran terbuka. Saluran tertutup contohnya saluran yang menggunakan pipa, dan saluran terbuka contohnya saluran air untuk drainase kota. Menurut Triatmodjo B., (1993) saluran terbuka yang ekonomis adalah saluran yang dapat mengalirkan debit yang besar dan keliling basah minimum. Bentuk saluran yang demikian dapat diperoleh dari penampang berbentuk setengah lingkaran. Saluran yang berpenampang dengan bentuk setengah lingkaran sangat sulit proses pembuatannya jika dibandingkan dengan saluran yang mempunyai penampang berbentuk segiempat atau trapesium. Oleh karena itu walaupun bentuk saluran setengah lingkaran paling ekonomis, namun bentuk ini sangat jarang digunakan di lapangan. Alternatif lain yang diterapkan di lapangan adalah dengan memakai saluran berbentuk segiempat untuk dinding beton dan pasangan batu, dan saluran tanah didesain dengan bentuk trapesium. Hal ini bertujuan untuk mempertahankan mutu dan keamanan bangunan saluran.

### 2.5.1 Saluran Trapesium

Penampang saluran dikatakan ekonomis apabila pada debit aliran tertentu luas penampang saluran minimum dengan  $R$  maksimum atau  $P$  minimum. Untuk saluran trapesium, penampang ekonomis dapat dihitung sebagai berikut:



**Gambar 2.3 Saluran Trapesium**

$$\text{Luas (A)} = (b+mh) h \dots\dots\dots(2.26)$$

$$\text{Keliling Basah (P)} = b + 2h\sqrt{1 + m^2} \dots\dots\dots(2.27)$$

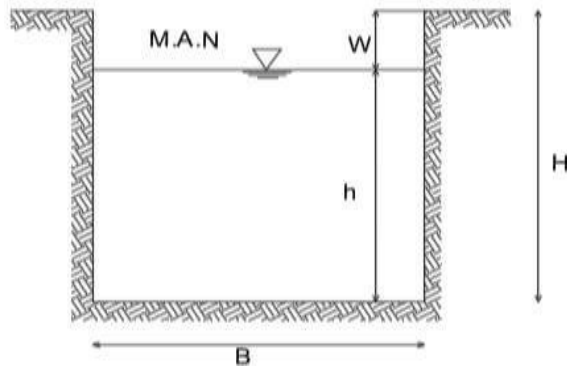
$$\text{Jari-jari Hidrolik} = \frac{(b+mh)'h}{b+2h\sqrt{1+m^2}} \dots\dots\dots(2.28)$$

$$\text{Lebar Puncak (T)} = b+2mh \dots\dots\dots(2.29)$$

$$\text{Faktor Penampang} = \frac{(b+2mh)h}{b+2mh} \dots\dots\dots(2.30)$$

**2.5.2 Saluran Segiempat**

Perencanaan saluran dengan model segiempat banyak dipilih untuk talang jaringan irigasi di daerah perkotaan besar. Penggunaan tebing yang tegak menjadikan model saluran ini lebih dihindari dari saluran model trapesium. Hal ini disebabkan untuk membuat dinding yang tegak memerlukan konstruksi yang kuat dan lebih mahal. Saluran dengan model segiempat ini dipilih karena ada dua kelebihan yaitu memiliki nilai estetika dan cocok untuk lahan yang terbatas. Untuk saluran segiempat dapat dihitung sebagai berikut :



**Gambar 2.4 Saluran Segiempat**

$$\text{Luas (A)} = b.h \dots\dots\dots(2.32)$$

$$\text{Keliling basah (P)} = b + 2h \dots\dots\dots(2.33)$$

$$\text{Jari-jari Hidrolik (R)} = \frac{b.h}{b+2h} \dots\dots\dots(2.34)$$



$$\text{Lebar Puncak (T)} = b \dots \dots \dots (2.35)$$

$$\text{Kedalaman Hidrolik (D)} = h \dots \dots \dots (2.36)$$

$$\text{Faktor Penampang (Z)} = (b \cdot h)^{1,5} \dots \dots \dots (2.37)$$

## 2.6 Perencanaan Hidrolis

### 1. Kecepatan Maksimum

Kecepatan-kecepatan maksimum untuk aliran subkritis berikut ini dianjurkan pemakaiannya :

- a. pasangan batu, kecepatan maksimum 2 m/dt
- b. pasangan beton, kecepatan maksimum 3 m/dt
- c. pasangan tanah, kecepatan maksimum yang diizinkan
- d. Ferrocemen, kecepatan 3 m/dt

Kecepatan maksimum yang diizinkan juga akan menentukan kecepatan rencana untuk dasar saluran tanah dengan pasangan campuran. Prosedur perencanaan saluran untuk saluran dengan pasangan tanah adalah sama dengan prosedur perencanaan saluran tanah.

Ada beberapa rumus Kecepatan antara lain :

- a. Rumus Kecepatan Chezy

$$v = C \sqrt{R} \dots \dots \dots (2.38)$$

- b. Rumus Kecepatan Manning

$$v = \frac{1}{n} R^{2/3} \cdot \sqrt{S} \dots \dots \dots (2.39)$$

- c. Rumus Kecepatan Strickler

$$v = K_{st} \cdot R^{2/3} \cdot S^{1/2} \dots \dots \dots (2.40)$$

Dimana:

C = Koefisien kekasaran dinding saluran (koef. Chezy)

R = Radius hidrolik

S = Kemiringan dasar saluran

Kst = Koefisien kekasaran Strickler

## 2.7 Rencana anggaran biaya

### 2.7.1 Pengertian rencana anggaran biaya

Secara umum pengertian Rencana Anggaran Biaya (RAB) Proyek, adalah nilai estimasi biaya yang harus disediakan untuk pelaksanaan sebuah kegiatan proyek. Namun beberapa praktisi mendefinisikannya secara lebih detail, seperti :

1. Menurut Sugeng Djojowiriono, 1984, Rencana Anggaran Biaya (RAB) proyek merupakan perkiraan biaya yang diperlukan untuk setiap pekerjaan dalam suatu proyek konstruksi sehingga akan diperoleh biaya total yang diperlukan untuk menyelesaikan suatu proyek.

2. Menurut Ir. A. Soedradjat Sastraatmadja, 1984, dalam bukunya "*Analisa Anggaran Pelaksanaan*", bahwa Rencana Anggaran Biaya (RAB) di bagi menjadi dua, yaitu rencana anggaran terperinci dan rencana anggaran biaya kasar.

#### (a) Rencana anggaran biaya kasar

Merupakan rencana anggaran biaya sementara dimana pekerjaan dihitung tiap ukuran luas. Pengalaman kerja sangat mempengaruhi penafsiran biaya secara kasar, hasil dari penafsiran ini apabila dibandingkan dengan rencana anggaran yang di hitung secara teliti di dapat sedikit selisih.

#### (b) Rencana anggaran biaya terperinci

Dilaksanakan dengan menghitung volume dan harga dari seluruh pekerjaan yang dilaksanakan agar pekerjaan dapat diselesaikan secara memuaskan. Cara perhitungan pertama adalah dengan harga satuan, dimana semua harga satuan dan volume tiap jenis pekerjaan dihitung. Yang kedua adalah dengan harga seluruhnya, kemudian dikalikan

dengan harga serta dijumlahkan seluruhnya.

3. John W. Niron dalam bukunya *Pedoman Praktis Anggaran dan Borongan Rencana Anggaran Biaya Bangunan*, 1992, Rencana Anggaran Biaya (RAB) Proyek mempunyai pengertian sebagai berikut :

- a) Rencana : Himpunan planning termasuk detail dan tata cara pelaksanaan pembuatan sebuah bangunan.
- b) anggaran : Perhitungan biaya berdasarkan gambar bestek (gambar rencana) pada suatu bangunan.
- c) Biaya : Besarnya pengeluaran yang ada hubungannya dengan borongan yang tercantum dalam persyaratan yang ada.

### **2.7.2 Kegunaan rencana anggaran biaya**

Sebuah penyusunan Rencana Anggaran Biaya (RAB) Proyek mempunyai beberapa kegunaan, antara lain:

1. Sebagai bahan dasar usulan pengajuan proposal agar didapatkannya sejumlah alih dana bagi sebuah pelaksanaan proyek dari pemerintah pusat ke daerah pada instansi-instansi tertentu.
2. Sebagai standar harga patokan sebuah proyek yang dibuat oleh *stakeholder* dalam bentuk *owner estimate* (OE).
3. Sebagai bahan pembandingan harga bagi *stakeholder* dalam menilai tingkat kewajaran *owner estimate* yang dibuatnya dalam bentuk *engineering estimate* (EE) yang dibuat oleh pihak konsultan.
4. Sebagai rincian item harga penawaran yang dibuat kontraktor dalam menawarkan pekerjaan proyek.
5. Sebagai dasar penentuan kelayakan ekonomi teknik sebuah investasi proyek sebelum dilaksanakan pembangunannya.

### **2.7.3 Komponen penyusun rencana anggaran biaya**

Seperti yang telah disinggung pada bagian diatas, maka jika dirumuskan

secara umum Rencana Anggaran Biaya (RAB) Proyek merupakan total penjumlahan dari hasil perkalian antara volume suatu item pekerjaan dengan harga satuannya. Bahasa matematis yang dapat dituliskan adalah sebagai berikut:

$$\text{RAB} = \sum [(\text{Volume}) \times \text{Harga Satuan Pekerjaan}]$$

Jika merujuk pada sebuah item pekerjaan, maka pada dasarnya untuk melaksanakan sebuah item pekerjaan membutuhkan upah, material, peralatan yang digunakan (sebagai biaya langsung) dan *overhead*, *profit* dan *tax* (sebagai biaya tidak langsung).

Adapun penjelasan secara rinci mengenai komponen-komponen penyusun dari Rencana Anggaran Biaya (RAB) Proyek adalah sebagai berikut :

*(1). Komponen biaya langsung (Direct Cost)*

Biaya langsung atau *direct cost* merupakan seluruh biaya permanen yang melekat pada hasil akhir konstruksi sebuah proyek. Biaya langsung terdiri dari :

a) Biaya bahan/material

Merupakan harga bahan atau material yang digunakan untuk proses pelaksanaan konstruksi, yang sudah memasukan biaya angkutan, biaya loading dan unloading, biaya pengepakan, penyimpanan sementara di gudang, pemeriksaan kualitas dan asuransi.

b) Upah Tenaga Kerja

Biaya yang dibayarkan kepada pekerja/buruh dalam menyelesaikan suatu jenis pekerjaan sesuai dengan keterampilan dan keahliannya.

c) Biaya Peralatan

Biaya yang diperlukan untuk kegiatan sewa, pengangkutan, pemasangan alat, memindahkan, membongkar dan biaya operasi, juga dapat dimasukkan upah dari operator mesin dan pembantunya.

(2.) *Komponen biaya tidak langsung (Indirect Cost)*

Biaya tidak langsung atau *indirect cost* adalah biaya yang tidak melekat pada hasil akhir konstruksi sebuah proyek tapi merupakan nilai yang dipungut karena proses pelaksanaan konstruksi proyek. Biaya tidak langsung terdiri dari :

a) Overhead umum

*Overhead* umum biasanya tidak dapat segera dimasukkan ke suatu jenis pekerjaan dalam proyek itu, misalnya sewa kantor, peralatan kantor dan alat tulis menulis, air, listrik, telepon, asuransi, pajak, bunga uang, biaya-biaya notaris, biaya perjalanan dan pembelian berbagai macam barang-barang kecil.

b) Overhead proyek

*Overhead* proyek ialah biaya yang dapat dibebankan kepada proyek tetapi tidak dapat dibebankan kepada biaya bahan-bahan, upah tenaga kerja atau biaya alat-alat seperti misalnya; asuransi, telepon yang dipasang di proyek, pembelian tambahan dokumen kontrak pekerjaan, pengukuran (survey), surat-surat ijin dan lain sebagainya. Jumlah *overhead* dapat berkisar antara 12 sampai 30 %.

c) Profit

Merupakan keuntungan yang didapat oleh pelaksana kegiatan proyek (kontraktor) sebagai nilai imbal jasa dalam proses pengadaan proyek yang sudah dikerjakan. Secara umum keuntungan yang diset oleh kontraktor dalam penawarannya berkisar antara 10 % sampai 12 % atau bahkan lebih, tergantung dari keinginan kontraktor.

d) Pajak

Berbagai macam pajak seperti PPN, PPh dan lainnya atas hasil operasi perusahaan.

## 2.7.4 Manajemen proyek

### a. Rencana kerja dan syarat-syarat

Rencana Kerja dan Syarat atau yang sering disebut RKS merupakan dokumen yang berisi sekumpulan persyaratan baik persyaratan administratif maupun persyaratan teknis yang diberlakukan pada perencanaan bangunan tertentu. Pada umumnya RKS terdiri atas RKS administrasi dan RKS teknis. RKS Administratif terdiri dari persyaratan administrasi dan umum. Sedangkan RKS Teknis terdiri dari RKS Arsitektural, RKS Struktural, dan RKS Mekanikal Elektrikal (ME). Susunan daftar isi dalam sebuah dokumen RKS pada umumnya terdiri atas pasal-pasal. Setiap pasal menjelaskan tentang definisi maupun kriteria tertentu. Pada setiap pasal dalam RKS Teknis, berisi tentang:

- 1) Lingkup pekerjaan.
- 2) Persyaratan bahan.
- 3) Pedoman Pelaksanaan.
- 4) Syarat-syarat pelaksanaan standar yang dipakai.
- 5) Pengujian.

## 2.7.5 Network planning

Menurut Soetomo Kajatmo (1977: 26) adalah: “*Network planning* merupakan sebuah alat manajemen yang memungkinkan dapat lebih luas dan lengkapnya perencanaan dan pengawasan suatu proyek”. Adapun definisi proyek itu sendiri adalah suatu rangkaian kegiatan-kegiatan (aktivitas) yang mempunyai saat permulaan dan yang harus dilaksanakan serta diselesaikan untuk mendapatkan tujuan tertentu.

Pengertian lainnya yang dikemukakan oleh Tubagus Haedar Ali (1995: 38) yaitu: “*Network planning* adalah salah satu model yang digunakan dalam penyelenggaraan proyek yang produknya adalah informasi mengenai kegiatan – kegiatan yang ada dalam *network* diagram proyek yang

bersangkutan.

Keuntungan Penggunaan *network planning* dalam Tata pelaksanaan Proyek, yaitu:

- 1) Merencanakan *scheduling* dan mengawasi proyek secara logis.
- 2) Memikirkan secara menyeluruh, tetapi juga mendetail dari proyek.
- 3) Mendokumen dan mengkomunikasikan rencana *scheduling* (waktu) dan alternatif-alternatif lain penyelesaian proyek dengan tambahan biaya.
- 4) Mengawasi proyek dengan lebih efisien, sebab hanya jalur-jalur kritis (*CriticalPath*) saja yang perlu konsentrasi pengawas ketat.

#### **2.7.6 Barchart dan kurva S**

Barchart merupakan deskripsi grafis atas sekumpulan tugas-tugas atau aktivitas yang ditandai awal dan akhirnya. Suatu aktivitas adalah suatu tugas berkontribusi pada keseluruhan penyelesaian akhir proyek.

Kurva S merupakan suatu plot dari kemajuan komulatif proyek sebagai sumbu vertical terhadap waktu sebagai sumbu horizontal. Kemajuan tersebut bias dinyatakan dalam term biaya, kuantitas pekerjaan yang dilaksanakan, jumlah jam kerja atau cara pengukuran lain. Jika uang merupakan cara pengukuran kemajuan tersebut, maka hal ini lazimnya dinyatakan dalam bentuk *cash-flow*, yakni plot dua grafik yang masing-masing menyatakan biaya yang dikeluarkan (*expenditures*) dan pendapatan.