

**PERENCANAAN PERENCANAAN SALURAN DRAINASE
PADA PERUMAHAN CINTA KARYA KECAMATAN
BATURAJA TIMUR KABUPATEN OGAN KOMERING ULU**



SKRIPSI

**Dibuat Sebagai Syarat Untuk Mendapatkan Gelar
Sarjana Teknik Pada Program Studi Teknik Sipil
Fakultas Teknik Dan Komputer Universitas Baturaja**

**Disusun Oleh
Tonny Yanuansyah
1931107**

**FAKULTAS TEKNIK DAN KOMPUTER
PRODI TEKNIK SIPIL
UNIVERSITAS BATURAJA**

202

**PERNYATAAN KEASLIAN
KARYA ILMIAH SKRIPSI**

Saya Yang bertanda tangan di bawah ini :

Nama : Tonny Yanuansyah
Tempat dan tanggal lahir : Baturaja, 07 Januari 1997
Program studi : Teknik Sipil
NPM : 1931107
Judul Skripsi : Perencanaan Pembangunan Saluran Drainase Di Perumahan Cinta Karya Kecamatan Baturaja Timur Kab. OKU

Menyatakan dengan sesungguhnya bahwa:

1. Seluruh data, informasi, interpretasi, serta pernyataan dalam pembahasan dan kesimpulan yang disajikan dalam karya ilmiah ini, kecuali yang disebutkan sumbernya adalah merupakan hasil pengamatan, penelitian, pengelolaan, serta pemikiran saya dengan pengarahan dari para pembimbing yang ditetapkan.
2. Karya ilmiah yang saya tulis ini adalah asli dan belum pernah diajukan untuk mendapatkan gelar akademik, baik di fakultas Teknik Sipil Universitas Baturaja maupun di perguruan tinggi lainnya.

Demikian pernyataan ini dibuat dengan sebenar-benarnya dan apabila di kemudian hari ditemukan adanya bukti ketidak benaran dalam pernyataan tersebut di atas, maka Saya bersedia menerima sanksi akademik berupa pembatalan gelar yang saya peroleh melalui pengajuan karya ilmiah ini.

Baturaja Mei 2023

(Tonny Yanuansyah)

HALAMAN PENGESAHAN

JUDUL SKRIPSI:

**PERENCANAAN SALUR DRAINASE PADA PERUMAHAN CINTA
KARYA KECAMATAN BATURAJA TIMUR KABUPATEN OGAN
KOMERING ULU**

Nama : TONNY YANUANSYAH
NPM : 1931107
Program Studi : Teknik Sipil

Menyetujui,

Pembimbing I

Pembimbing II

(Ir, Hj. LINDAWATI S.T,M.T)
NIDN : 02 1311 6401

(AZWAR, S.T., M.T)
NIDN : 02 011271 01

**Ketua Program Studi
Komputer Teknik Sipil**

**Dekan Fakultas Teknik &
Universitas Baturaja**

(AZWAR, S.T., M.T)
NIDN : 0201127101

(H. FERRY DESROMI, S.T., M.T)
NIDN : 0206127101

SKRIPSI

JUDUL :

**PERENCANAAN SALUR DRAINASE PADA PERUMAHAN CINTA
KARYA KECAMATAN BATURAJA TIMUR KABUPATEN OGAN
KOMERING ULU**

Dipersiapkan dan Disusun Oleh :

Nama : TONNY YANUANSYAH

Npm : 19310107

Telah dipertahankan didepan Tim penguji pada tanggal 01 Januari 2023

SUSUNAN TIM PENGUJI

Pembimbing I

(Ir, Hj. LINDAWATI S.T,M.T)

NIDN : 02 1311 6401

Penguji III

(AZWAR, S.T., M.T)

NIDN : 0201127101

Pembimbing II

(AZWAR, S.T., M.T)

NIDN : 02 011271 01

Penguji IV

(H. FERRY DESROMI, S.T., M.T)

NIDN : 0206127101

**Skripsi diterima sebagai salah satu persyaratan untuk meraih gelar
sarjana
pada Program Studi Strata I Teknik Sipil Fakultas Teknik Universitas
Baturaja**

Ketua Program Studi Teknik sipil

Baturaja, 02 Juni 2023

(Azwar, S.T.,M.T)

DAFTAR RIWAYAT HIDUP



Nama Lengkap : Tonny Yanuansyah
Nama Panggilan : Tonny
Tempat/Tanggal Lahir : Baturaja, 07 Januari 1997
Jenis Kelamin : Laki-Laki
Agama : Islam
Alamat : Saung Naga
Alamat Email : Tonnyyanuansyah63@gmail.com
Hoby : Dunia Foto Grafi
Status Mahasiswa : Reguler
Nama Ayah : Syilendra.R
Nama Ibu : Zakia.AB
Nama Saudara : Adrian Losanta, Asbar Marlon, Alm. Melinzataria,
Tommy Romansyah
Anak Ke : 5 Dari 5 Saudara

Riwayat pendidikan yang pernah di lalui adalah :

- **SD.N 50 Ogan Komering Ulu**
- **SMP.N Negeri 01 Ogan Komering Ulu**
- **SMK.N 03 Ogan Komering Ulu**

Pada tahun 2019 meneruskan pendidikan di universitas baturaja kecamatan baturaja timur kabupaten ogan komering ulu di fakultas teknik dan komputer program studi teknik sipil

MOTTO

“Jangan Terlalu diambil hati dengan ucapan seseorang, kadang manusia punya mulut tapi belum tentu punya pikiran”

(Tonny Yanuansyah)

KUPERSEMBAHKAN KEPADA :

- 1. Kepada Allah SWT yang telah memberikan kesehatan, kelancaran dan Tonny serta kemudahan sehingga aku bisa menyelesaikan skripsi ini dengan tepat waktu.**
- 2. Untuk kedua Orangtua ku (Bapak Syilendra.R dan Ibu Zakia.AB) yang aku cintai dan juga yang mencintaiku dengan tulus aku sangat bersyukur memiliki orang tua seperti kalian berdua yang tidak pernah lelah bekerja keras demi diriku dan demi masa depanku tanpa kalian aku bukan siapa-siapa dan tanpa kalian aku tidak bisa melalui setiap kesulitan yang datang kalian adalah kekuatanku kalian adalah hidupku tanpa kalian aku tidak bisa apa-apa. Terimakasih atas cinta kasih, doa dan kerja keras kalian berdua yang telah mengantarkanku mewujudkan impian dan harapanku selama ini dan terimakasih untuk semuanya untuk hal-hal yang tidak bisa diungkap dengan kata-kata tetapi bisa dirasakan oleh hati.**
- 3. Untuk saudara dan saudari sekandungku (Adrian Losanta, Asbar Marlon, Alm. Melinzataria, Tommy Romansyah) yang aku sayangi yang selalu aku jadikan alasan untuk terus melangkah dari setiap kesulitan, kalian adalah motivasi ku, kalian adalah jawaban dari setiap keberhasilanku terimakasih untuk segalanya.**
- 4. Untuk dosen pembimbingku Ibu Ir.Hj Lindawati MZ.,MT, dan Bpk Azwar M.T Terimakasih karena telah membantu dan membimbingku sehingga bisa menyelesaikan skripsi ini dengan tepat waktu.**
- 5. Untuk calon istriku seperjuanganku Elisa Olandari S.AK serta teman-teman mahasiswa satu angkatan 2019 dan temen-teman diluar kampus yang telah memberi semangat dan dukungan kepada penulis sehingga skripsi ini dapat diselesaikan.**
- 6. Seluruh Dosen Fakultas Teknik Sipil Universitas Baturaja**
- 7. Almamater kebanggaanku Universitas Baturaja**

ABSTRAK

Perumahan Cinta Karya saat ini masih belum memiliki saluran drainase sama sekali sehingga air limbah rumah tangga hanya terpendam didepan dan belakang rumah, hal ini mengakibatkan jalan menjadi licin karena jalan diperumahan cinta karya ini belum di aspal/cor. Sehingga perlu adanya suatu perencanaan saluran drainase yang baik.

Penelitian ini merupakan Perencanaan Pembangunan Saluran Drainase dengan sistem Survei lapangan yang dilakukan pada Perumahan Cinta Karya, Kecamatan Baturaja Timur. Perencanaan dilakukan dengan cara melakukan analisis perhitungan terhadap data Cross Section dan Data curah hujan sehingga didapat dimensi saluran drainase. Hasil penelitian menunjukkan bahwa Periode ulang yang dipakai pada perencanaan saluran drainase Jalan di Perumahan Cinta Karya adalah kala ulang 8 tahun. Hasil dari analisis curah hujan adanya analisis buangan air kotor rumah tangga dapat besarnya debit pada saluran drainase adalah 0,1885 m³/detik, Dari hasil perencanaan saluran drainase pada Perumahan Cinta Karya didapatkan dimensi saluran ekomonis untuk saluran drainase dengan lebar dasar $B = 0,5$, m dan tinggi air $h = 0,293$ m dengan tinggi jagaan $w = 0,2$ m.

Kata kunci : Drainase, Perencanaan, Kapasitas dan Sistem Jaringan, Perumahan Cinta Karya

ABSTRAK

Currently, the Cinta Karya housing complex does not have any drainage channels at all, so that household waste water is only buried in front and behind the house. So it is necessary to have a good drainage channel planning.

This research is a Drainage Channel Development Planning with a field survey system conducted at Cinta Karya Housing, East Baturaja District. Planning is done by performing a calculation analysis of cross section data and rainfall data so that the dimensions of the drainage channel are obtained. The results showed that the return period used in the planning of road drainage

channels in Sapphire Regency Housing is an 8 year return period. The results of the analysis of rainfall and analysis of household dirty water discharge show that the amount of discharge in the drainage channel is 0.1885 m³/second. From the results of the planning of the drainage channel at Cinta Karya Housing, it is obtained that the dimensions of the economic channel for the drainage channel are with a base width $B = 0.5$ m and water height $h = 0.293$ m with guard height $w = 0.2$ m.

Keywords : Drainage, Planning, Capacity and Network System, Housing Cinta Karya

KATA PENGANTAR

Alhamdulillah segala puji bagi Allah SWT yang telah melimpahkan keberkahan serta karunia-Nya sehingga penulis dapat menyelesaikan skripsi ini dengan judul: “Pengaruh Kinerja Keuangan Terhadap Belanja Modal Pemerintahan di Kabupaten/Kota Provinsi Sumatera Selatan” sebagai salah satu syarat untuk mencapai gelar Sarjana Akuntansi Pada Program Studi Akuntansi Fakultas Ekonomi dan Bisnis Universitas Baturaja.

Penulis banyak mendapatkan dukungan, bantuan, dan bimbingan dari berbagai pihak baik secara langsung maupun tidak langsung sehingga pada akhirnya penulis mampu menyelesaikan penyusunan skripsi ini tepat waktu. Oleh karena itu, penulis menyampaikan ucapan terima kasih dan penghargaan yang tulus kepada:

1. Ibu Ir. Hj. Lindawati MZ, M.T., selaku Rektor Universitas Baturaja dan Bpk Ferry Dasromi MZ,MT., selaku Dekan Fakultas Teknik Sipil Universitas Baturaja yang telah memberikan *support*/dukungan baik secara langsung maupun tidak langsung dalam penyelesaian skripsi ini.
2. Bpk Azwar M.T., selaku Ketua Program Studi Teknik Sipil yang telah memfasilitasi dan memberikan dukungan guna menyelesaikan skripsi ini tepat waktu.
3. Ibu Ir.Hj Lindawati MZ.MT selaku pembimbing I dan Bpk Azwar.M.T selaku pembimbing II, yang telah menyediakan waktu dengan penuh kesabaran dalam membimbing, mengarahkan, memberikan saran serta masukan yang sangat berguna dalam penyelesaian skripsi ini.
4. Bpk Ferry Dasromi, MZ.,MT selaku penguji I yang telah memberi saran dan masukan dalam penyempurnaan penulisan skripsi ini. Ibu Lesiana M.T selaku Penguji II yang telah memberi motivasi, *support* saran serta masukan dalam penyempurnaan penulisan skripsi ini.

5. Seluruh Dosen dan Staf/Pegawai Fakultas Teknik Sipil yang juga turut memberikan bantuan dan kemudahan kepada penulis baik secara langsung maupun tidak langsung.
6. Sahabatku Lomly terima kasih telah memberikan motivasi dan dorongan serta terima kasih atas kebersamaan yang telah kita lalui bersama semoga kita dapat meraih kesuksesan dimasa yang akan datang.
7. Teman-teman seangkatan 2019.

Penulis menyadari bahwa skripsi ini masih jauh dari sempurna dan tentu memiliki kekurangan karena keterbatasan kemampuan dan pengetahuan dalam diri penulis. Oleh karena itu kritik dan saran yang membangun dari pembaca demi penyempurnaan kualitas skripsi ini sangat diharapkan. Akhir kata, dengan kerendahan hati, penulis berharap semoga skripsi ini dapat bermanfaat semua pihak, baik bagi diri penulis sendiri, almamater penulis, peneliti selanjutnya, maupun pihak Dinas/Perusahaan, sehingga membawa kebaikan bagi kita semua. *Aamiin*.

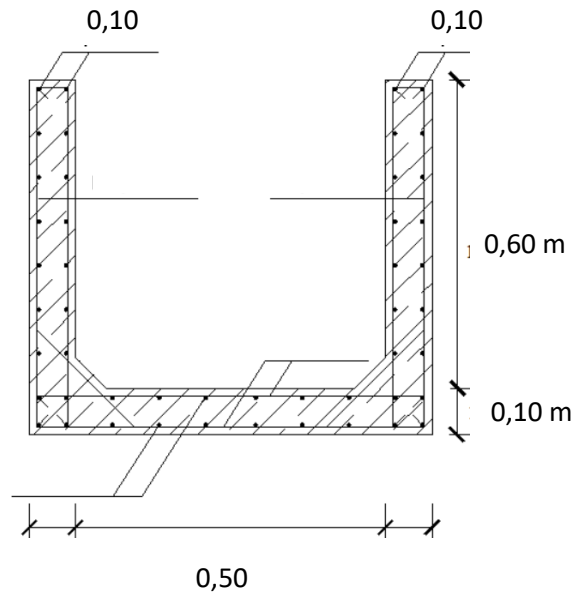
Baturaja, Mei 2023
Penulis

(Tonny Yanuansyah)

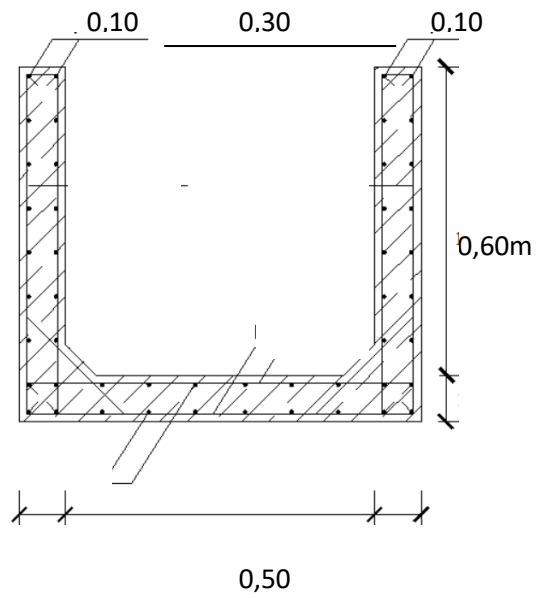
DAFTAR PUSTAKA

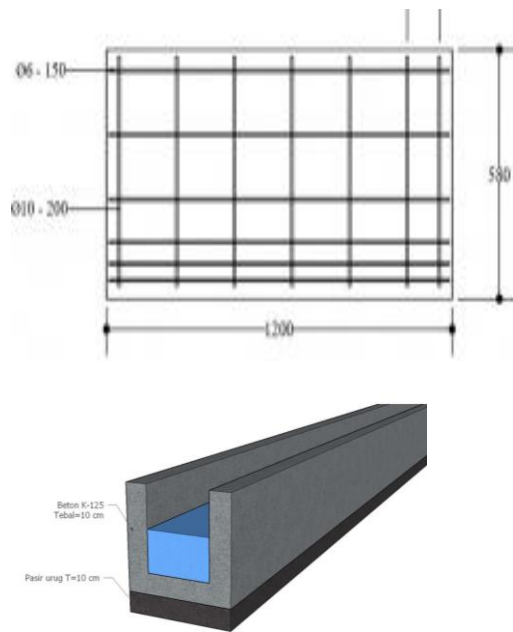
- Budiyarti, B. (2018). Perencanaan Pembangunan Saluran Drainase Jalan Sulingan– Tanjung Selatan Ruas 122 Kecamatan Murung Pudak. *Buletin Profesi Insinyur*, 1(2), 62–64. <https://doi.org/10.20527/bpi.v1i2.21>
- Dethan, A. W., Sir, T. M. W., & Frans, J. H. (2020). Perencanaan Saluran Drainase Pada Kecamatan Kota Soe. *Jurnal Teknik Sipil*, IX(2), 179–192. <https://jurnalinformatika.petra.ac.id/index.php/jurnal-teknik-sipil/article/view/23288>
- Hafiz, chmad H. A. F., Suhardono, A., & Efendi, M. (2021). Perencanaan Ulang Saluran Drainase Berwawasan Lingkungan Jalan Sempalwadak – Kreet Senggrong Kabupaten Malang. *Jurnal JOS-MRK*, 2(3), 249–250. <https://doi.org/10.55404/jos-mrk.2021.02.03.249-255>
- Mashuri, M., Kiranaratri, A. H., & Satria, E. (2021). Perencanaan Saluran Drainase Kampus Institut Teknologi Sumatera. *Teras Jurnal*, 11(2), 387. <https://doi.org/10.29103/tj.v11i2.527>
- Salihanura, S. (2022). PERENCANAAN SALURAN DRAINASE DAN PENERAPAN ECODRAINAGE PADA PROYEK PEMBANGUNAN PERUMAHAN GRAND CLARYSA LUMAJANG. *JOS-MRK*, 3(4), 187–194.
- Sikabu-kabu, H., Yunita, R., Asnur, H., Khatab, U., Sari, R., Desman, S., Junnaidi, R., & Rizki, A. (2023). *Pengukuran Perencanaan Drainase pada Pembangunan Stadion di Tanjung*. 2(1), 10–15. <https://jurnal.pustakagalerimandiri.co.id/index.php/pustakapaket/article/view/404/271>
- Wibowo, A., Widyatmoko, M. Y., Darsono, S., & ... (2014). Perencanaan Saluran Drainase Kawasan Oasis PT. Djarum Kudus Di Kabupaten Kudus. *Jurnal Karya Teknik ...*, 3, 79–86. <https://ejournal3.undip.ac.id/index.php/jkts/article/view/4566>

LAMPIRAN GAMBAR SALURAN DRAINASE

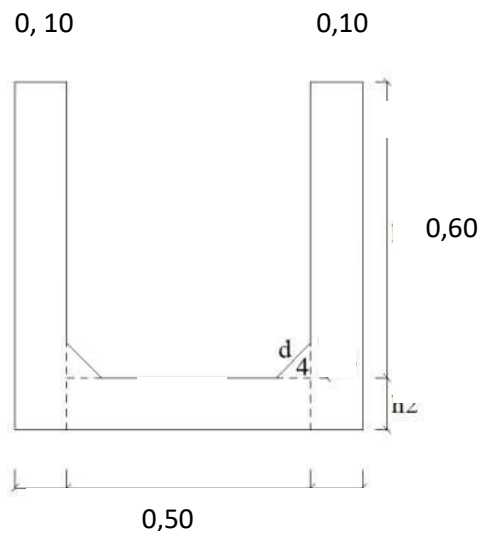


4.2 Gambar Detail Saluran Drainase





Gambar 4.3 Tampak Samping



4.4 Kebutuhan Beton

