

DAFTAR PUSTAKA

BPS, 2018. Kabupaten OKU Dalam Angka, Baturaja OKU

BPSD, 2014. Balai Pengembangan Sumber Daya Air Provinsi Sumatera Selatan, Palembang

CV. KPK Konsultan, 2022. Dokumen Detail Engginering Desain PDAM IKK Peninjauan, Palembang

Ditjen, 1996. Kriteria Perencanaan Ditjen Cipta Karya Dinas PU, Jakarta

Ditjen PU, 1990. Pedoman Teknis Penyediaan Air Bersih IKK Pedesaan. Direktorat Jenderal Cipta Karya Departemen PU, Jakarta

Peraturan Pemerintah PU No. 18/PRT/M/2007 Jakarta

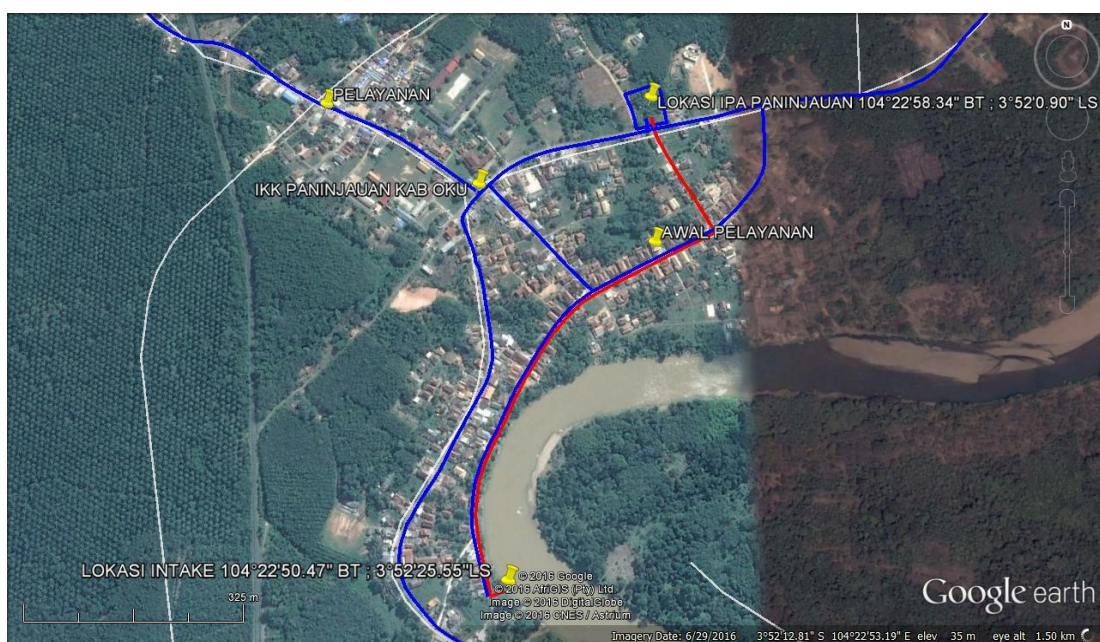
Peraturan Pemerintah No. 122 Tahun 2015 tentang Sistem Penyediaan Air Minum PDAM, Jakarta.

LAMPIRAN

PETA LOKASI KECAMATAN PENINJAUAN



PETA LOKASI KECAMATAN PENINJAUAN



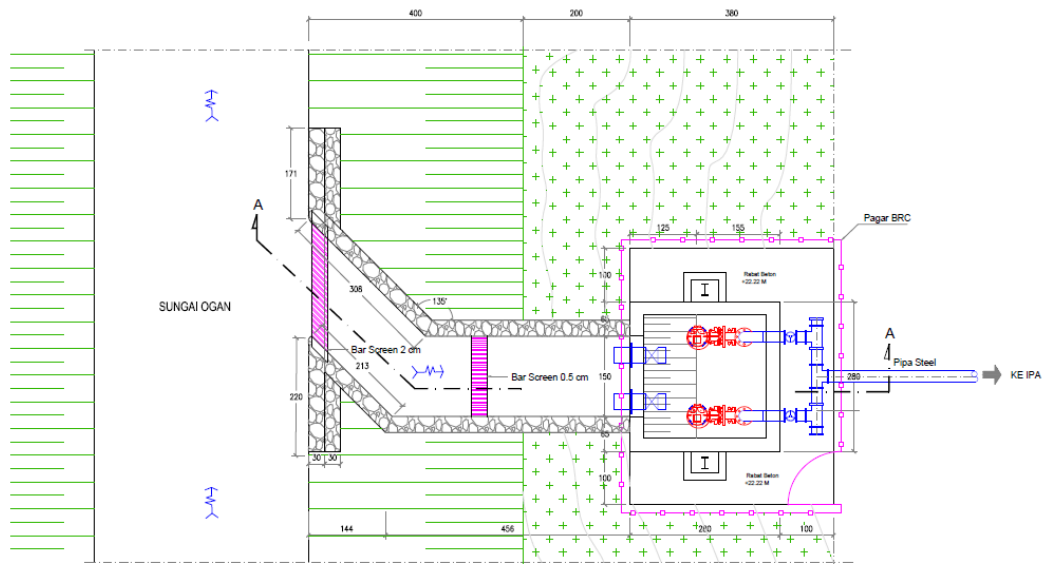
GAMBAR KONDISI EXCITING WTP



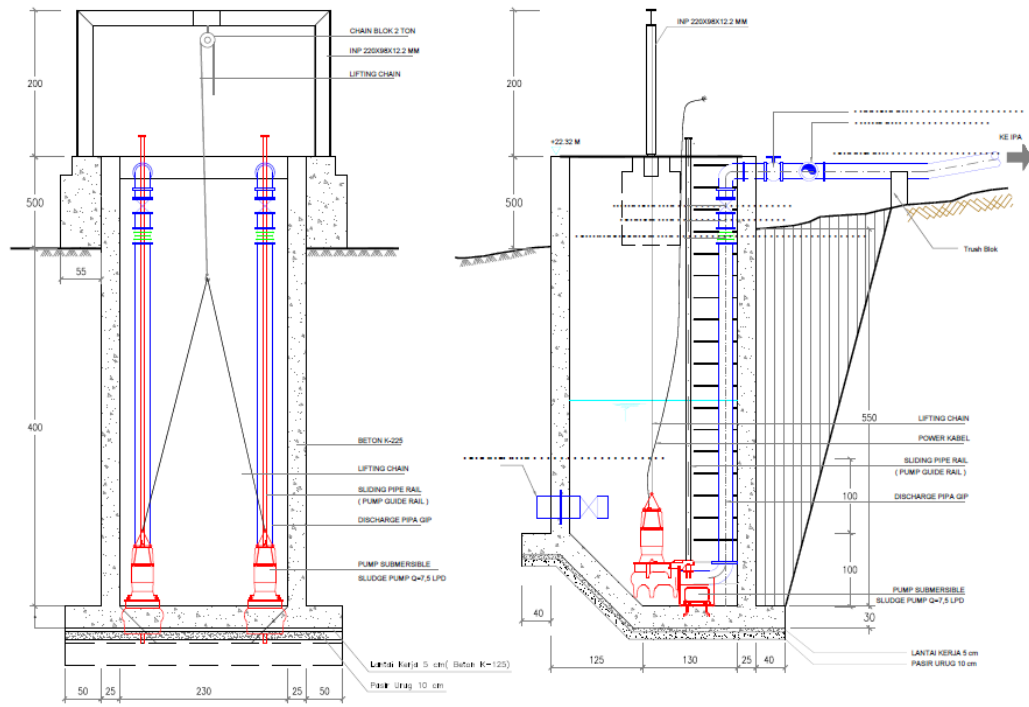
GAMBAR KONDISI LOKASI INTAKE



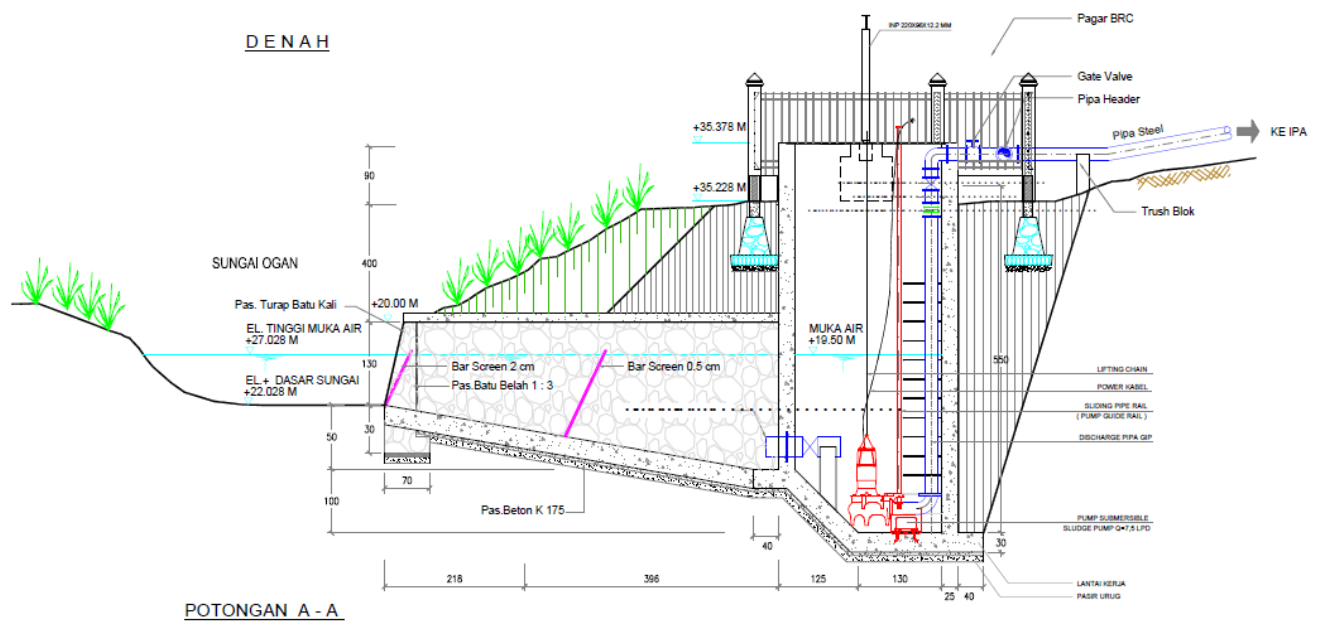
GAMBAR DENAH RENCANA INTAKE



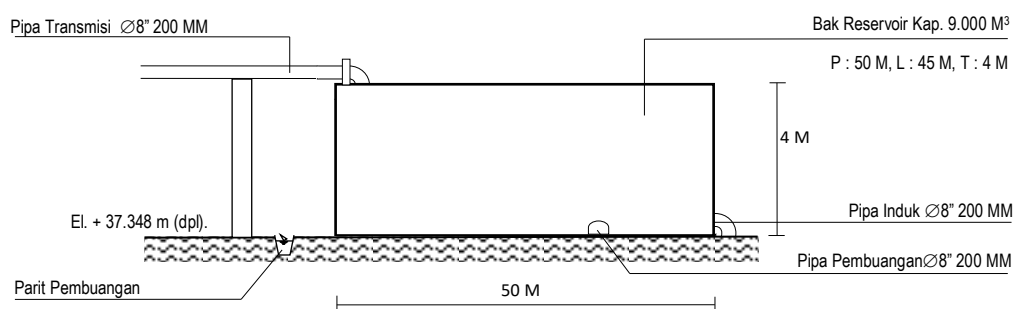
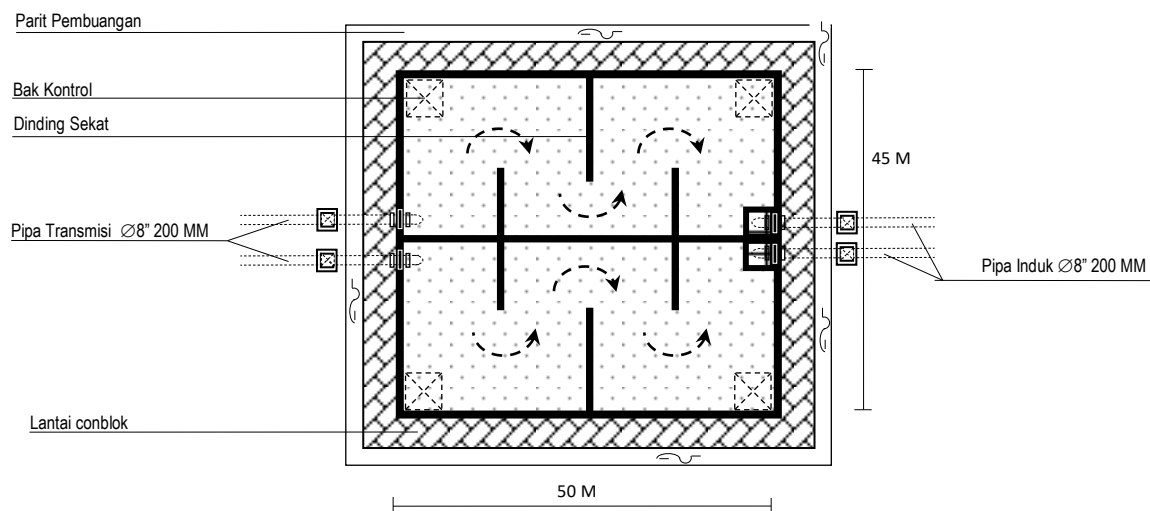
DETAIL RENCANA INTAKE SUMERSIBLE



DETAIL RENCANA INTAKE SUMERSIBLE



DENAH RENCANA RESERVOIR



SKET SISTEM PENYEDIAAN AIR BAKU

Kecamatan Peninjauan.

